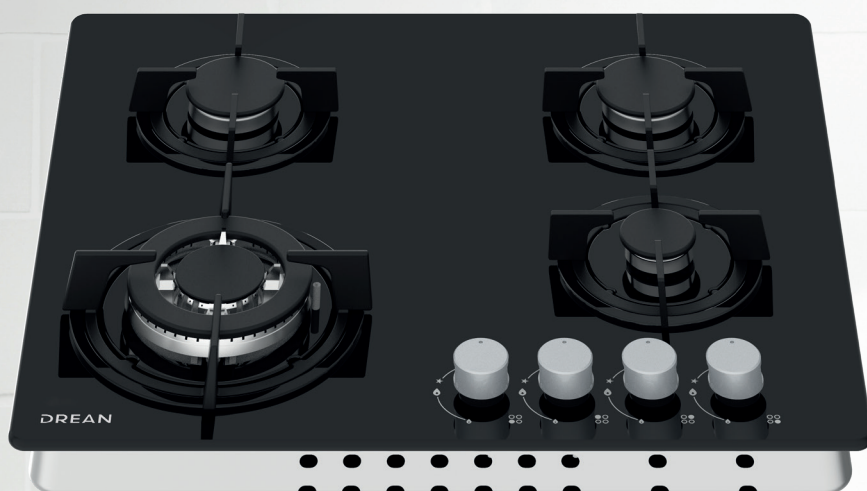


Manual de Instrucciones Anafe a Gas

AGDR60CNV - AGDR76CIA



Aconsejamos leer las instrucciones de este manual antes de instalar y usar su anafe Drean

ÍNDICE



MEDIDAS DE SEGURIDAD

03



CUIDADO Y LIMPIEZA

08



INSTALACIÓN

09



INSTRUCCIONES

17



CAUSAS Y POSIBLES SOLUCIONES

19



CERTIFICADO DE GARANTÍA

22



RECOMENDACIONES GENERALES

TOME EN CUENTA LAS SIGUIENTES RECOMENDACIONES:

- No use extensiones eléctricas.
- No conecte otros aparatos en el mismo contacto eléctrico.
- Sujete el conector por la clavija, no por el cable.
- Su producto está provisto de un tomacorriente polarizado tipo "Y" con cable a tierra integrado.
- No elimine la terminal de tierra ni use adaptadores.
- Si el cordón de alimentación es dañado, éste debe sustituirse por el fabricante, por su agente de servicio autorizado o por personal calificado con el fin de evitar un peligro.
- Si en su región suele haber variaciones de voltaje, use un regulador de voltaje.
- Este aparato no se destina para ponerse en funcionamiento por medio de un programador exterior o por medio de un sistema de control remoto externo.
- Este aparato no se destina para utilizarse por personas (incluyendo niños) cuyas capacidades físicas, sensoriales o mentales sean diferentes o estén reducidas, o carezcan de experiencia o conocimiento, a menos que dichas personas reciban una supervisión o capacitación para el funcionamiento del aparato por una persona responsable de su seguridad.
- Los niños deben supervisarse para asegurar que ellos no empleen los aparatos como juguete.



Importante: Si no sigue las advertencias y pasos anteriores, usted es enteramente responsable de los daños personales o materiales que pueda sufrir con el uso de este equipo.

Las siguientes condiciones no se consideran como uso normal del aparato:

- Si no ha sido operado de acuerdo con el instructivo de uso proporcionado en Español.
- Daños provocados por accidente, descargas eléctricas, fluctuaciones de voltaje, energía eléctrica diferente a la especificada o catástrofes.
- Si ha sido utilizado para fines comerciales, industriales o uso diferente al indicado en las instrucciones de manejo.
- Si el producto ha sido reparado por personas y/o talleres de servicio no autorizados.

Asegúrese de leer y comprender completamente este manual de instrucciones antes de intentar instalar o utilizar este producto.

Las instrucciones se proporcionan en interés de su seguridad.

REFERENCIAS A NORMATIVAS NACIONALES PARA GAS NATURAL Y GAS LICUADO POR RED

La instalación deberá efectuarse por un instalador matriculado y de acuerdo con lo establecido en las disposiciones y normas mínimas para la ejecución de instalaciones domiciliarias de gas (NAG 200).

Antes de la instalación, asegurarse que las condiciones de distribución local (naturaleza y presión del gas) y el reglaje del artefacto son compatibles. Las condiciones de reglaje de este artefacto están inscritas sobre la placa de características.

Este artefacto no debe conectarse a un dispositivo de evacuación de los productos de combustión. Su instalación y conexión debe realizarse de acuerdo con las normas de instalación en vigor. Debe ponerse especial atención a las disposiciones aplicables en cuanto a la ventilación.

La utilización intensa y prolongada del artefacto puede necesitar una ventilación complementaria, por ejemplo abriendo una ventana, o una ventilación más eficaz, por ejemplo aumentando la potencia de la ventilación mecánica, si existe.

"En el caso de una extinción accidental de las llamas del quemador, cerrar el mando de accionamiento del quemador y no intentar reencender éste durante por lo menos 1 minuto"

La instalación a la red de gas debe efectuarse únicamente mediante tubo flexible de acero inoxidable certificado bajo norma NAG 254. Ante cualquier duda, llame al Servicio Técnico Autorizado.

NORMAS DE SEGURIDAD RELACIONADAS CON EL GAS Y OPERACIÓN

- Es un requisito legal que todos los aparatos a gas sean instalados por personal calificado, de acuerdo con la legislación vigente. Es su responsabilidad garantizar el cumplimiento con la ley.
- La reparación o servicio de este producto deben ser llevados a cabo por un agente del centro de servicio autorizado y utilizando repuestos originales.
- Bajo ninguna circunstancia intente modificar este aparato.
- Los aparatos para cocinar pueden calentarse mucho durante su uso; mantenga a los niños y mascotas alejados de ellos.
- No utilice cacerolas inestables y asegúrese de colocar los mangos lejos del borde de la cubierta de la cocina.
- Por razones de higiene y seguridad, asegúrese mantener limpio el anafe a gas.
- Este aparato está diseñado para un uso doméstico exclusivamente. El uso comercial invalidará la garantía.
- No cubra el anafe a gas ni coloque materiales combustibles sobre la superficie o cerca de ella, incluso cuando el aparato no esté en operación.
- No llene los utensilios para freír con más de un tercio de su capacidad con aceite y NUNCA los deje desatendidos.
- Antes de limpiar el aparato, desconéctelo de la red eléctrica.
- Cuando termine de cocinar, apague todos los controles y permita que el producto se enfríe.
- No sumerja el aparato ni su cordón eléctrico en agua ni en ningún otro líquido.

- Compruebe que la presión del suministro es correcta antes de conectar el aparato al suministro de gas.
- El flexible de acero inoxidable debe cumplir con las norma NAG254



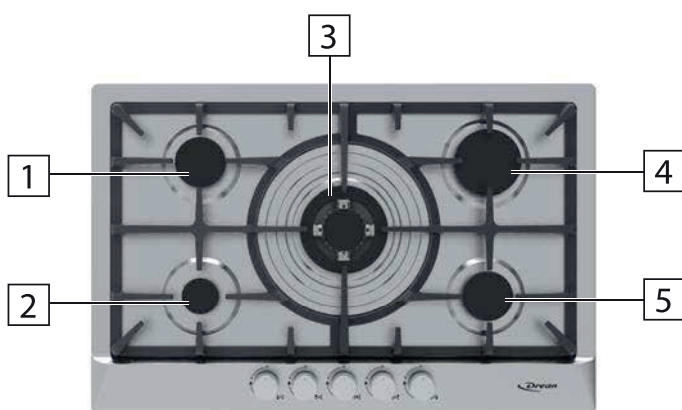
Advertencia: Utilice únicamente protectores para anafe a gas diseñados por el fabricante o declarados por el fabricante del aparato como adecuados o los protectores incorporados al aparato. El uso de protectores inadecuados para anafe a gas puede causar accidentes.

DESCRIPCIÓN DEL PRODUCTO



AGDR60CNV

1. Quemador Semi-Rápido 1750W
2. Quemador Triple Corona 3500W
3. Quemador Semi-Rápido 1750W
4. Quemador Auxiliar 1000W



AGDR76CIA

1. Quemador Semi-Rápido 1750W
2. Quemador Auxiliar 1000W
3. Quemador Triple Corona 3500W
4. Quemador Rápido 3000W
5. Quemador Semi-Rápido 1750W

Aunque usted haya utilizado antes un anafe a gas, es importante que lea estas instrucciones por completo antes de utilizar el aparato, prestando especial atención a las instrucciones de instalación y seguridad. Si tiene algún problema con la instalación o la operación del aparato, revise estas instrucciones para asegurarse de que se han respetado todas.



Advertencia: Por su propia seguridad, asegúrese de seguir estas instrucciones de instalación, uso y mantenimiento.

Guarde estas instrucciones en un lugar seguro para futuras consultas. En caso de venta o traspaso del aparato, entregue estas instrucciones al nuevo propietario.



CUIDADO Y LIMPIEZA

CUIDADO DE SU ANAFE

SIGA LAS INSTRUCCIONES PARA UNA CORRECTA LIMPIEZA

Partes de hierro fundido o esmaltadas

Para limpiar el anafe a gas, retire las tapas de los quemadores y las parrillas. Utilice un paño suave y agua caliente con jabón.

Las manchas difíciles pueden eliminarse con un producto de limpieza no abrasivo, para no dañar la superficie esmaltada.



Nota: Las parrillas esmaltadas pueden limpiarse también con seguridad en lavaplatos.

Acero inoxidable

Para limpiar la superficie, limpie usando un paño empapado en agua caliente y jabón y después séquelo con un paño suave para evitar que se raye.

Plástico

Para limpiar las perillas de control, limpie con un paño húmedo y jabonoso. Las perillas de control pueden ser retiradas para una limpieza completa, si es necesario, pero asegúrese de no dañar el sello.

Vidrio

Utilice un limpiador no abrasivo sobre las superficies de vidrio.

Cualquier limpiador abrasivo (incluido Cif) rayará la superficie y podría borrar las marcas del panel de controles.

El vidrio puede limpiarse eficazmente con una solución hecha con agua y detergente suave, después seque hasta que quede brillante con un paño limpio.



Precaución: En caso de rotura del cristal del anafe a gas, apague inmediatamente todos los quemadores así como cualquier zona de cocción eléctrica y aisle el aparato de la red eléctrica. No toque la superficie del aparato. No utilice más el aparato.



¿CÓMO INSTALAR SU ANAFE A GAS?

SIGA LAS INSTRUCCIONES Y SU PRODUCTO ESTARÁ LISTO PARA FUNCIONAR

! Advertencia: Antes de la instalación, asegúrese de que las condiciones locales de distribución (tipo y presión de gas) y el ajuste del aparato son compatibles.

! Advertencia: Las condiciones de ajustes de este aparato están indicadas en la etiqueta o placa de características.

! Advertencia: Este aparato no debe conectarse a un dispositivo de evacuación de productos de combustión. Debe instalarse y conectarse de acuerdo con las normas de instalación vigentes. Debe prestarse atención especial a los requisitos de ventilación relevantes.

UBICACIÓN PARA LA INSTALACIÓN

El anafe está diseñado para uso doméstico, para instalarse en cocinas o cocinas-comedor. Los modelos a gas licuado por red no deben instalarse en lugares o espacios de interior por debajo del nivel del piso, por ejemplo, sótanos.

La instalación debe estar de acuerdo a la norma NAG200.

PREVISIONES DE VENTILACIÓN

El recinto de ubicación del anafe debe disponer de rejillas de ventilación permanente aprobadas y de acuerdo con la norma NAG200.

Importante: No instalar en locales sin ventilación permanente.

Nota: El uso de un aparato a gas para cocinar resulta en la producción de calor y humedad en la habitación en donde está instalado. Asegúrese de que la cocina esté bien ventilada siempre; mantenga abiertos los orificios de ventilación natural o instale un dispositivo de ventilación mecánica (Fig. 2).

Cuando utilice más de un quemador a la vez, abra una ventana si no hay un extractor mecánico o trabajando (Figura 3).

Sección mínimo de entrada de aire 100cm^2 , en el tercio inferior.

Sección mínima de salida de gases de combustión 100cm^2 , en el tercio superior.

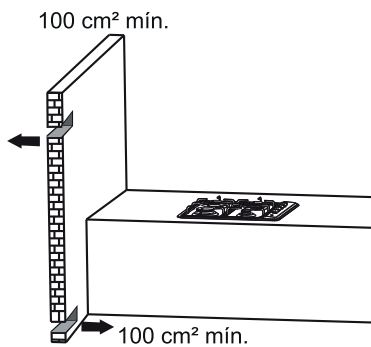


Figura 1

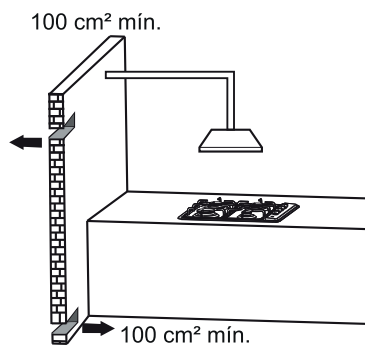


Figura 2

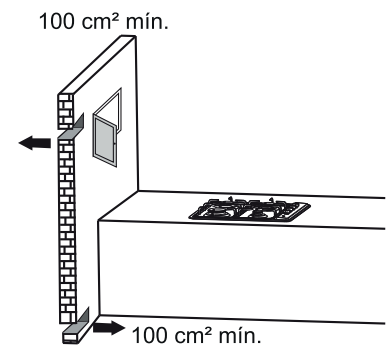


Figura 3

DESEMPAQUE DEL APARATO

- Retire todo el embalaje y asegúrese de que el aparato está en perfecto estado.
- Si tiene alguna duda, no utilice el aparato y llame al proveedor.
- Algunas partes del aparato están protegidas por una película de plástico. Esta película protectora debe retirarse antes de utilizar el aparato. El material de embalaje debe desecharse con cuidado y no debe dejarse al alcance de los niños, ya que constituye un riesgo potencial.

INSTALACIÓN Y FIJACIÓN DEL ANAFE A GAS (PERSONAL CALIFICADO SOLAMENTE)

- El aparato puede instalarse en cualquier cubierta de cocina que tenga un espesor entre 40 mm y 50 mm.
- Ninguna superficie que sobresalga o campana de ventilación debe estar más cerca del aparato que 650 mm.
- Fije el aparato en su posición (Fig. 4). Los laterales de los gabinetes adyacentes situados por encima, pueden ser inferiores a 650 mm y hasta 400 mm, siempre que sean resistentes al calor y al vapor.

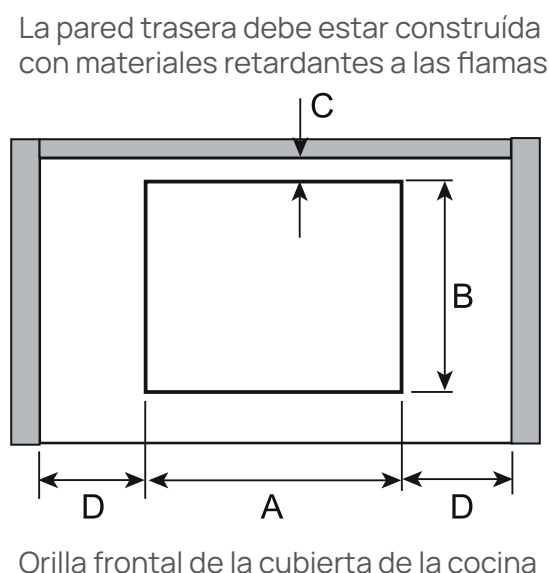
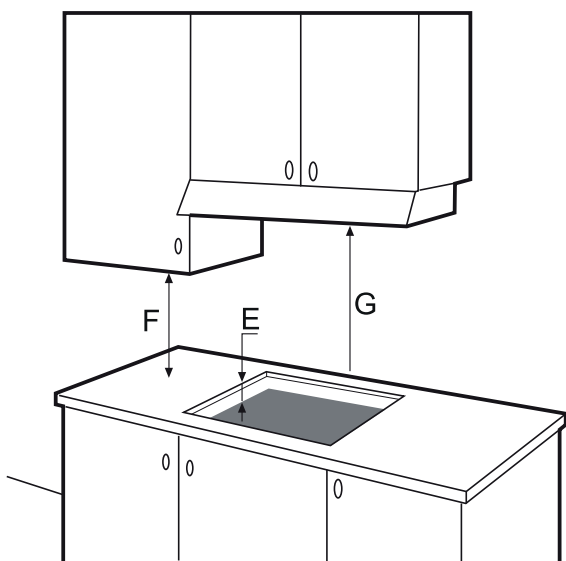


Fig. 4 (vista superior)



	AGDR60CNV	AGDR76CIA
A	557 mm	660 mm
B	477 mm	477 mm
C	*60 mm mín.	*60 mm mín.
D	*150 mm mín.	*150 mm mín.
E	*90 mm mín.	*90 mm mín.
F	*400 mm	*400 mm
G	*650 mm mín.	*650 mm mín.

*Las distancias en estos apartados se consideran como distancias MÍNIMAS.

Este aparato se suministra con un sello especial que previene la filtración de líquidos por debajo del aparato. Siga estas instrucciones para colocar correctamente este sello:

1. Separe el sello de su soporte, asegurándose de que la protección transparente sigue adherida al sello.
2. Voltee de cabeza el anafe a gas y coloque correctamente el sello (S) (Fig. 5) bajo el borde del aparato, de forma que la parte exterior del sello coincida perfectamente con el borde exterior del anafe a gas. Los extremos del sello deben encajar sin superponerse. Fije el sello a la placa de cocción de manera uniforme y segura, presionándolo firmemente.

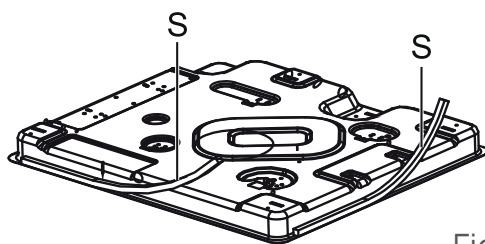


Fig. 5

OPCIONES DE INSTALACIÓN

En el caso de anafes a gas para empotrar, acate las instrucciones y dimensiones críticas cuando el fabricante especifique incluir una separación horizontal por debajo del aparato. Adicionalmente, la distancia mínima declarada no debe exceder 150 mm.

El uso intensivo y prolongado del aparato puede requerir de ventilación adicional, por ejemplo la apertura de una ventana o aumentar el nivel de ventilación mecánica, si existe.

Cuando se instala el anafe a gas sobre un mueble estándar, deben tomarse las precauciones adecuadas para evitar el contacto con la superficie de cocción, ya que ésta puede calentarse mucho durante el funcionamiento. El método recomendado es fijar un panel de madera dentro del gabinete a una distancia de 15 mm por debajo de la parte inferior del anafe a gas (Fig. 6). Este panel debe tener suficiente ventilación por la parte trasera.



Nota: El panel en la parte inferior de la placa de cocción debe ser fácilmente desmontable para permitirlos trabajos de servicio.



Advertencia: Las partes accesibles pueden estar muy calientes cuando el aparato está en operación. Mantenga alejados a los niños.



Advertencia: Este aparato ha sido diseñado con el propósito de cocinar exclusivamente. No debe utilizarse con otros fines por ejemplo para calentar una habitación.

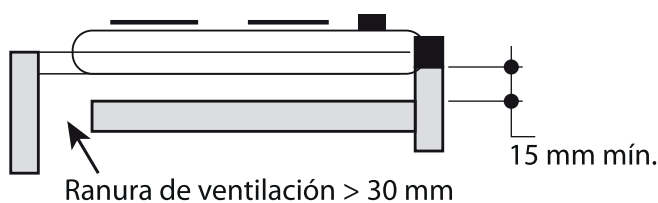


Fig. 6

INSERTANDO Y FIJANDO EL APARATO

Antes de introducir la placa de cocción en el hueco de empotre de la cubierta de la cocina, observe las siguientes instrucciones:

1. Retire las parrillas y tapas de los quemadores antes de voltear de cabeza el anafe a gas, teniendo cuidado de no dañar las bujías de encendido y los termopares.
2. Coloque la junta (S) alrededor del borde inferior de la placa de cocción, como se muestra en la siguiente ilustración.
3. Coloque el anafe a gas en el hueco para empotre y empújela hacia abajo para que se apoye firmemente en la cubierta de cocina.
4. Asegure el aparato en su posición utilizando los soportes de fijación suministrados. Atornille un extremo del soporte en los agujeros que se encuentran en la parte inferior del aparato. El otro extremo del soporte debe situarse debajo de la cubierta de la cocina para asegurar el anafe a gas en su posición.

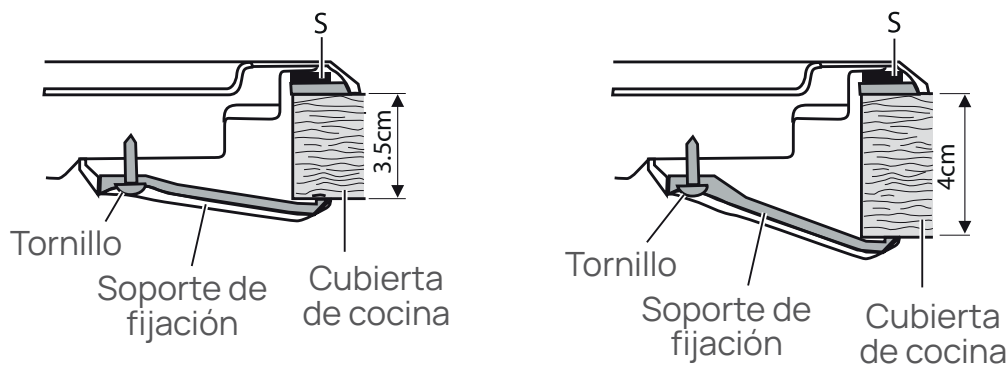


Fig. 7

CONEXIÓN AL SUMINISTRO DE GAS (PERSONAL CALIFICADO)

El aparato dispone de un conector de tubo roscado G 1/2" para conectarlo a la línea de suministro de gas.

Asegúrese de que la conexión se realiza con tubo de acero inoxidable aprobado.

Al realizar la conexión de gas, es importante colocar la junta (A) entre el tubo de entrada (C) y el codo (B) para asegurar un sellado de gas hermético (Fig. 8).

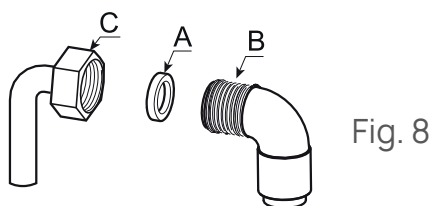


Fig. 8

CONEXIÓN ELÉCTRICA

- El cable de suministro de energía del artefacto tiene su respectivo enchufe diseñado con una capacidad de corriente equivalente a su potencial nominal. Por ningún motivo lo cambie o empalme un cable de suministro diferente; esto podría deteriorarlo y causar cortocircuito.
- El círculo eléctrico y la conexión del anafe a la red eléctrica debe ser realizada por personal calificado.

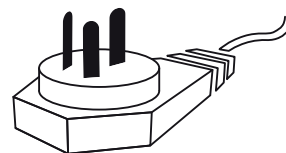


Importante: Si el cordón de la alimentación eléctrica se daña, **NO LO REPARE**, llame al servicio técnico para su reemplazo.

IMPORTANTE PARA EL USUARIO

Los aparatos Clase I, poseen ficha de 3 espigas planas con toma de tierra, para aumentar su seguridad. No la elimine colocando un adaptador o reemplazando la ficha por otra de 2 espigas.

Para su seguridad, su instalación debe estar provista de conductor a tierra. De no ser así, realice la adecuación con personal especializado.



Precaución: La tensión de las resistencias es de 220-240 V.



Precaución: El cable de seguridad debe conectarse a la terminal PE

CONVERSIÓN DE GAS NATURAL A GAS LICUADO POR RED

Esta conversión debe ser realizada únicamente por una persona calificada.
Instrucciones para reemplazar los inyectores:

1. Desconecte el aparato de los suministros de gas y electricidad.
2. Retire los componentes del quemador (B) y las parrillas de los quemadores (Fig. 9).
3. Retire los inyectores (A) (Fig. 9) con un dado y matraca y reemplácelos por los inyectores correspondientes.

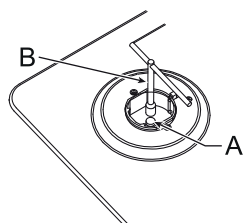


Fig. 9

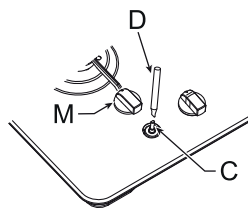


Fig. 10

Ajuste de los caudales mínimos:

1. Abra el suministro de gas licuado por red, encienda los quemadores y gire los controles hasta la posición mínima, tal como lo indica el símbolo de la flama pequeña.
2. Retire las perillas de control (M) (Fig. 10).
3. Introduzca un destornillador pequeño (D) (Fig. 10) en el orificio situado en la parte superior de la válvula (C) y haga girar el tornillo de regulación hacia la izquierda o derecha hasta que las flamas del quemador queden reguladas convenientemente en la posición de mínimo.
4. Al girar rápidamente de la posición máxima a la mínima, asegúrese de que las flamas no se extingan.
5. Reinstale las perillas de control (M).

TABLA DE REEMPLAZO DE INYECTORES

QUEMADOR	GAS	PRESIÓN NORMAL	CONSUMO MÁX (KW)	DIÁMETRO DE INYECTOR (tolerancia 0.01)	CONSUMO MÍN (KW)
Auxiliar	Butano	2.74 kPa	1 kW	0.5 mm	0.6 kW
	Natural	1.76 kPa	1 kW	0.74 mm	0.6 kW
Semi-Rápido	Butano	2.74 kPa	1.75 kW	0.68 mm	0.8 kW
	Natural	1.76 kPa	1.75 kW	0.98 mm	0.8 kW
Rápido	Butano	2.74 kPa	3.0 kW	0.86 mm	1.2 kW
	Natural	1.76 kPa	3.0 kW	1.19 mm	1.2 kW
Triple corona	Butano	2.74 kPa	3.5 kW	0.97 mm	2.6 kW
	Natural	1.76 kPa	3.5 kW	1.35 mm	2.6 kW



¿CÓMO UTILIZAR SU ANAFE A GAS?

CONOZCA RÁPIDAMENTE EL FUNCIONAMIENTO DE SU NUEVO ANAFE

1. Para encender un quemador, presione la perilla correspondiente y hágala girar en sentido opuesto a las agujas del reloj hasta el ícono de flama grande (Figura 11).
2. Mantenga la perilla presionada hasta que el quemador encienda.
3. Gire la perilla hasta la posición deseada.
4. En caso de que las flamas del quemador se apaguen accidentalmente, coloque inmediatamente la perilla en la posición de apagado y no intente volver a encenderlo durante 1 minuto por lo menos.



Nota: Se pueden utilizar fósforos para encender los quemadores en caso de un corte de energía o apagón.

Fig. 11



- Posición de cierre.
- 🔥 Posición máxima (la estrella indica que también es la posición del encendido).
- 🔥 Posición mínima.

Mantenga la perilla de control presionada durante 15 segundos para asegurarse de que el quemador permanezca encendido cuando se suelta.

Si el quemador no se mantiene encendido, espere 1 minuto antes de tratar de encenderlo de nuevo.

SELECCIONE EL QUEMADOR CORRECTO PARA EL TAMAÑO DE LOS UTENSILIOS

- Utilice una cacerola de tamaño apropiado que tenga una base plana (consulte la tabla y la Figura 12).

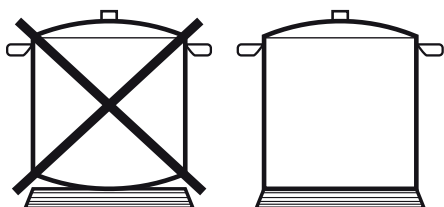


Fig. 12

QUEMADOR	DIÁMETRO DE LA BASE DEL UTENSILIO
Triple corona 3500 W	24-26 cm
Rápido 3000 W	20-22 cm
Semi-Rápido 1750 W	16-18 cm
Auxiliar 1000 W	10-14 cm

- Cuando el contenido de los utensilios para cocinar comience a hervir, gire la perilla de control hasta una posición baja. Coloque siempre una tapa sobre el utensilio para cocinar.



Nota: No utilice utensilios para cocinar que sobrepasen los límites del quemador.



Advertencia: No utilizar recipientes con diámetro mayor a 26 cm en el quemador triple corona, el vidrio de la parrilla puede romperse.

DESHACIÉNDOSE CORRECTAMENTE DE ESTE PRODUCTO



Esta marca indica que no debe deshacerse de este producto junto con los residuos domésticos habituales. Para evitar posibles daños al medio ambiente o a la salud humana por la eliminación incontrolada de residuos, recíclolo de forma responsable para promover la reutilización sostenible de los recursos materiales.

Para deshacerse del producto, utilice los sistemas locales de devolución y recolección o póngase en contacto con el minorista donde compró el producto. Ellos deberían poder recoger el aparato para reciclarlo de forma respetuosa con el medio ambiente.



Advertencia: Este aparato debe instalarse de acuerdo con los reglamentos locales vigentes y en locales con ventilación permanente de acuerdo a la norma NAG200.

Consulte el manual de instrucciones antes de proceder a la instalación o al funcionamiento del aparato.

CONSEJOS PARA LA SOLUCIÓN DE PROBLEMAS

Consulte la siguiente guía si encuentra un problema con el anafe a gas.

Llamas desiguales o amarillentas en lugar de azules.	Apague y compruebe lo siguiente: -Los quemadores no están correctamente colocados. -Los orificios de los quemadores están obstruidos. -Compruebe que no haya caído polvo en la llama, lo que la haría amarillenta.
El quemador no enciende	-Asegúrese de que el aparato está conectado al suministro de energía y que el fusible no está fundido. -Asegúrese de que la bujía de encendido no está cubierta de derrames de alimentos.
Existe chispa pero no gas	-Asegúrese de que el suministro de gas está abierto. -Asegúrese de que los orificios del quemador no están bloqueados/obstruidos.
Olor a gas	Ha dejado una perilla de control abierta. Si están en la posición apagado, cierre el suministro principal de gas y contacte al centro de servicio autorizado.



Advertencia: Nunca revise fugas de gas con llama, utilice una solución de agua con jabón o detergente.

Si no se resuelve el problema, contacte a un centro de servicio autorizado.

- Este aparato a gas ha sido aprobado pde acuerdo con la norma NAG312 (2010) + AI (2015) + A2 (2019).



B) Uso racional de la energía y del aparato



- El aparato a gas está diseñado únicamente para uso doméstico, por favor no lo utilice para uso comercial.
- El aparato a gas está diseñado para su operación con gas (L.P. o gas natural). Los productos de combustión contienen monóxido de carbono y dióxido de carbono, el escape de los productos de la combustión afecta negativamente a nuestro medio ambiente al alcanzar una determinada cantidad de CO y C02.
- Para garantizar un uso racional de la energía, instale el aparato a gas de acuerdo con las especificaciones de la cláusula 5, y asegúrese de que está utilizando utensilios para cocinar del diámetro correcto para cada quemador.
- Para garantizar un uso seguro, lea este manual de instrucciones antes de operar el aparato; siga las directrices de instalación, funcionamiento y mantenimiento.
- Para garantizar una vida útil óptima del aparato a gas, siga estrictamente las directrices de funcionamiento y mantenimiento. No modifique el aparato.
- Si es necesario, póngase en contacto con el servicio postventa local para la reparación y el cambio de componentes (como válvulas de gas, mandos de control).
- El material del aparato a gas es metálico, cuando llegue al final de su vida útil, deshágase de él recicándolo.
- Los materiales de embalaje de este aparato son reciclables, aproveche los materiales de desecho.

CARACTERÍSTICAS ELÉCTRICAS NOMINALES

Anafe a gas
Modelo AGDR60CNV
TIPO: XFG640F-D1T

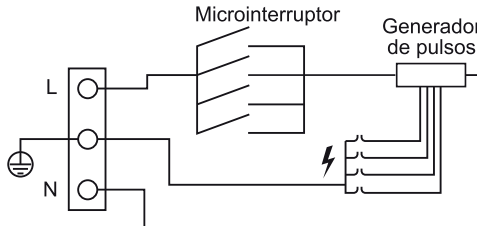
DREAN

ORIGEN: CHINA

Características eléctricas nominales	
Tensión de alimentación	220-240 V
Frecuencia	50 - 60 Hz
Potencia eléctrica	1,1 W
Clase	I
GAS	
Consumo de potencia por zona de cocción:	
Queimador Auxiliar	1000 W
Queimador Semi-rápido	1750 W
Queimador Triple Ring	3500 W



PT01

Importador: **KRONEN INTERNACIONAL S.A.**
Av. Corrientes 330, 6° "612" (C1043AAQ) – CABA - Argentina –
Tel: Capital y GBA 5984-1141 / Interior 0800-222-1745







Anafe marca: DREAN Modelo AGDR60CNV
Matrícula de Certificación: DC-M-K2-017.1

Consumos :

QUEMADOR	Kcal/h	kW
TRIPLE CORONA	3010	3,5
SEMIRAPIDO (2)	1505	1,75
AUXILIAR	860	1

TENSION: 220-240 V - 50-60 Hz. - 1,1 W AÑO DE FABRICACION:
Cat.: I12H3P - Clase : 3 - Aprobado bajo norma NAG 312 (2010)
PARA GAS NATURAL CONVERTIBLE A GAS LICUADO POR RED -
Presión de suministro: GN 1,76 kPa. (180 mm.ca.) - GLP 2,74 kPa.(280 mm.ca.)
Hecho en China

PARA CONVERTIR A GAS LICUADO POR RED VER MANUAL DE INSTRUCCIONES
O LLAMAR AL SERVICIO TÉCNICO AUTORIZADO.



IMPORTANTE: NO INSTALAR EN LOCALES SIN VENTILACIÓN PERMANENTE.



ESTE ARTEFACTO DEBE SER INSTALADO DE ACUERDO CON LAS NORMAS Y
REGLAMENTACIONES EN VIGENCIA, POR UN INSTALADOR MATRICULADO.

CONSULTAR LAS INSTRUCCIONES ANTES DE INSTALAR O UTILIZAR
ESTE ARTEFACTO.

Anafe a gas
Modelo AGDR76CIA
TIPO: XFS750F-B2

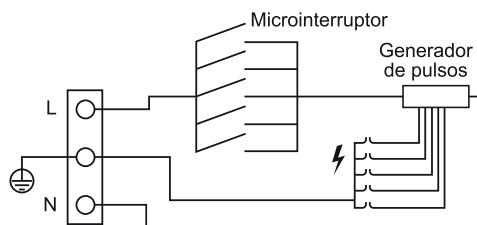
DREAN

ORIGEN: CHINA

Características eléctricas nominales	
Tensión de alimentación	220-240 V
Frecuencia	50 - 60 Hz
Potencia eléctrica	2 W
Clase	I
GAS	
Consumo de potencia por zona de cocción:	
Queimador Auxiliar	1000 W
Queimador Semi-rápido	1750 W
Queimador Rápido	3000 W
Queimador Triple Ring	3500 W



PT01

Importador: **KRONEN INTERNACIONAL S.A.**
Av. Corrientes 330, 6° "612" (C1043AAQ) – CABA - Argentina –
Tel: Capital y GBA 5984-1141 / Interior 0800-222-1745







Anafe marca: DREAN Modelo AGDR76CIA
Matrícula de Certificación: DC-M-K2-017.2

Consumos :

QUEMADOR	Kcal/h	kW
TRIPLE CORONA	3010	3,5
RAPIDO	2580	3,0
SEMI-RAPIDO (2)	1505	1,75
AUXILIAR	860	1

TENSION : 220-240 V - 50-60 Hz. - 2 W AÑO DE FABRICACION:
Cat.: I12H3P - Clase : 3 - Aprobado bajo norma NAG 312 (2010)
PARA GAS NATURAL CONVERTIBLE A GAS LICUADO POR RED -
Presión de suministro: GN 1,76 kPa. (180 mm.ca.) - GLP 2,74 kPa.(280 mm.ca.)
Hecho en China

PARA CONVERTIR A GAS LICUADO POR RED VER MANUAL DE INSTRUCCIONES
O LLAMAR AL SERVICIO TECNICO AUTORIZADO

IMPORTANTE: NO INSTALAR EN LOCALES SIN VENTILACION
PERMANENTE.

ESTE ARTEFACTO DEBE SER INSTALADO DE ACUERDO CON LAS NORMAS Y
REGLAMENTACIONES EN VIGENCIA, POR UN INSTALADOR MATRICULADO

CONSULTAR LAS INSTRUCCIONES ANTES DE INSTALAR O UTILIZAR ESTE
ARTEFACTO



CERTIFICADO DE GARANTÍA

Durante el plazo de DOCE (12) meses a partir de la fecha de compra de este aparato, DREAN S.A., fabricante y/o importador de este producto, garantiza y se compromete frente al comprador original a reparar o reponer la pieza cuya defectuosidad obedezca a causas de fabricación. Se entiende por reponer, a la sustitución de la pieza por otra igual o similar a la original y que a juicio de DREAN S.A. asegure el correcto funcionamiento de la unidad, no obligándose la Empresa al cambio de la unidad completa.

Las especificaciones técnicas y condiciones de utilización se describen en la guía rápida que acompaña el producto y en el manual de uso que puede descargarse de la página web: <https://blog.drean.com.ar/category/manuales/>

EXCEPCIONES A LA COBERTURA DE GARANTÍA

La garantía queda anulada en los siguientes casos:

- a)** Uso impropio, abusivo o distinto del uso doméstico.
- b)** Instalación en condiciones distintas a las recomendadas en el Manual del Usuario y/o instalación negligente del producto y/o que la misma no fuera ejecutada por personal matriculado.
- c)** Si el producto hubiera sido intervenido por el personal ajeno al servicio técnico autorizado.
- d)** Excesos o caídas de tensión eléctrica que impliquen uso en condiciones anormales.
- e)** En caso de enmiendas o raspaduras en los datos consignados en este certificado de cobertura o en la factura de compra.
- f)** Los daños ocasionados al exterior del gabinete y/o daños estéticos.
- g)** Daños ocasionados en el interior y exterior del gabinete producido por roturas, golpes, ralladuras, instalaciones incorrectas o ilegales, desgaste producido por el maltrato o uso indebido del producto, y en general todos aquellos defectos producidos por agentes externos (por ejemplo, plagas) y que no sean imputables directamente al fabricante.
- h)** Daños ocasionados en mudanzas o traslados y/o fuerza mayor.
- i)** En ningún caso DREAN S.A. asume responsabilidad por ningún daño y/o perjuicio, sea directo o indirecto, que pudiesen sufrir el adquirente, usuarios o terceros en relación con el bien, no pudiendo interpretarse esta garantía como generadora de obligaciones distintas a las expresamente indicadas en el presente certificado de garantía.

DREAN S.A. se compromete a reparar el producto defectuoso sin cargo alguno, durante el plazo de vigencia de la garantía, si fallare en situaciones normales de uso y conforme lo indicado en el Manual del Usuario.

Las reparaciones se realizarán en un plazo máximo de (30) días del recibo fehaciente de solicitud de reparación en nuestro Departamento de Servicio Técnico o Centro de Servicio Autorizado, quienes otorgarán el número de "orden de servicio" correspondiente.

Este plazo indicado podrá ampliarse por razones de fuerza mayor y casos fortuitos.

La garantía de un producto adquirido de segunda/outlet tendrá vigencia por SEIS (6) meses. En caso de que la unidad no fuera posible de reparación técnica se procederá con el reemplazo del producto por uno de iguales condiciones (segunda/outlet). La solución de la controversia nunca podrá superar el monto de la factura.

En el caso de que las reparaciones no puedan efectuarse en el domicilio del comprador original, DREAN S.A. se hará cargo de los costos del flete y seguro necesarios para el traslado del producto a nuestros talleres o Centros de Servicio Autorizados en un radio máximo de 50 km de estos. Toda intervención de nuestro personal realizada a pedido del comprador, dentro del plazo de esta garantía, que no fuera originada por falta o defecto cubierta por este certificado, deberá ser abonado por el interesado de acuerdo a la tarifa vigente.

RESPONSABILIDAD NORMAL DEL COMPRADOR ORIGINAL _____

- 1) Para que este certificado sea válido es imprescindible que el usuario acredite ante el servicio técnico autorizado por DREAN S.A. la fecha de compra mediante la factura oficial de compra del aparato. DREAN S.A. se reserva el derecho de comparar la exactitud de estos datos con los registros de control de salida de la Empresa.
- 2) Antes de instalar y usar el aparato, deberá leer cuidadosamente el manual de instrucciones, usar la instalación que se adjunta y respetar sus indicaciones.
- 3) Conectar correctamente la toma de alimentación previsto con conexión de cable a tierra.
- 4) Verificar que la tensión de línea corresponda a 220V y 50 Hz.

IMPORTANTE _____

- 1) El presente certificado anula cualquier otra garantía implícita o explícita, por la cual y expresamente no se autoriza a ninguna otra persona, sociedad o asociación a asumir por cuenta de Drean S.A. ninguna responsabilidad con respecto a nuestros productos.
- 2) Se hace constar que esta unidad ha sido diseñada para uso familiar. Por tal motivo, su uso comercial, industrial o afectación a cualquier otro tipo de utilización no está amparado por esta garantía.
- 3) Cualquier gestión judicial a que pudiera dar lugar la presente, será resuelta ante la Justicia Ordinaria de CABA.

CENTRO DE ATENCIÓN AL CONSUMIDOR: _____

(Servicio y Venta de Repuestos)

Teléfonos: (011) 5246 8663 (CABA y GBA) / 0800 345 6580 (Interior del país)

DREAN S.A.

Correo electrónico: serviciodrean@drean.com.ar

Av. Córdoba 325 (X5967AHA) Luque - Pcia. de Córdoba



Asistencia Total Drean



CABA y GBA: (011) 5246-8663
Interior del país: 0800-345-6580



www.drean.com.ar



[/dreanargentina](https://www.facebook.com/dreanargentina)



[@dreanargentina](https://www.instagram.com/dreanargentina)



[@dreanargentina](https://www.pinterest.com/dreanargentina)



[Dreanargentina](https://www.youtube.com/Dreanargentina)



[@dreanargentina](https://www.tiktok.com/@dreanargentina)