

Manual de Instrucciones Heladeras Bajo Mesada

HDR120F00B - HDR120F00S - HDR120F00N



Aconsejamos leer las
instrucciones de este manual
antes de instalar y usar su
heladera Drean

ÍNDICE



DESCRIPCIÓN DEL PRODUCTO

03



INSTALACIÓN

06



INSTRUCCIONES

08



CUIDADO Y LIMPIEZA

11



MEDIDAS DE SEGURIDAD

12



CAUSAS Y POSIBLES SOLUCIONES

14



CERTIFICADO DE GARANTÍA

17

DESCRIPCIÓN DEL PRODUCTO



CARACTERÍSTICAS TÉCNICAS	HDR120F00B / HDR120F00S / HDR120F00N
Capacidad Bruta (Its)	120
Capacidad Neta (Its)	107
Capacidad Neta Refrigerador (Its)	94
Capacidad Neta Freezer (Its)	13
Tipo de Gas	R600a
Clasificación Energética (A+++, A++, A+, A, B, C, D)	A
Clasificación Climática	Tropical
Sistema de deshielo	Manual
Consumo kwh/año	150
Nivel de Ruido dB (A)	44
Clasificación * en Freezer	*
Categoría del aparato	Clase I
Potencia máxima de lámpara (W)	15
Alto (cm)	82
Ancho (cm)	55
Profundidad (cm)	64
Peso sin embalaje (kg)	31

INFORMACIÓN PARA EL USUARIO:

ESPECIFICACIONES DEL PRODUCTO	HDR120F00B / HDR120F00S HDR120F00N
Fábrica de Hielo	0
Tanque Despachador de agua	0
Cantidad Estantes heladera	1 Vidrio templado
Compartimiento Fruta	1
Tapa Compartimiento Fruta	1 Vidrio templado
Anaqueles en Refrigerador	2
Huevera	0
Cubetera	2
Iluminación	Led

CLASIFICACIÓN CLIMÁTICA:

T - TROPICAL: apto para zonas con temperatura ambiente máxima de 43°C.

N - TEMPLADA: apto para zonas con temperatura ambiente máxima de 32°C.

La identificación mediante estrellas que se encuentra en la puerta del compartimiento indica:

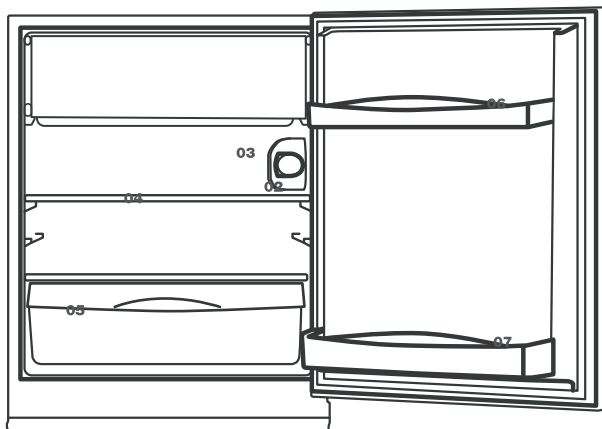
* Mantiene los alimentos a una temperatura de -6°C o más baja.

** Mantiene los alimentos a una temperatura de -12°C o más baja.

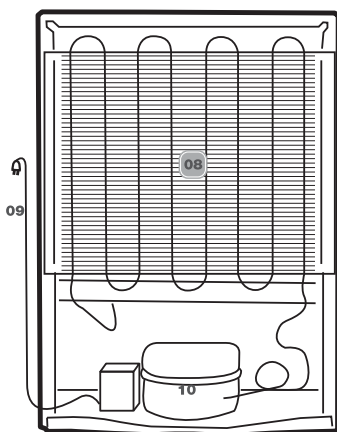
* Mantiene los alimentos a una temperatura de -18°C.

Congela alimentos a -18°C o más baja, dentro de las 24 horas y almacena los alimentos a las mismas temperaturas.

HDR120F00B
HDR120F00S
HDR120F00N



REVERSO DE TODOS LOS MODELOS



- 01 Estante de freezer
- 02 Control de temperatura
- 03 Luz
- 04 Estante de refrigerador
- 05 Crisper
- 06 Anaqueles de refrigerador
- 07 Anaqueles botellero
- 08 Condensador
- 09 Cable toma corriente
- 10 Compresor



Atención: Las imágenes son ilustrativas, las características y colores dependen exclusivamente del modelo adquirido. Ver tablas de páginas 3 y 4. Los productos pueden sufrir cambios sin previo aviso.



INSTALACIÓN

¿CÓMO INSTALAR SU HELADERA?

SIGA LAS INSTRUCCIONES QUE DETALLAMOS A CONTINUACIÓN.

CONEXIÓN DE LA HELADERA

- Preparada para ser conectada a una red de energía eléctrica de 220V / 50 Hz.
- Los aparatos de la clase poseen fichas de 3 espigas planas con toma a tierra, para aumentar su seguridad. Por ningún motivo reemplace la ficha original de tres patas a dos. Estos últimos anulan la puesta a tierra de la heladera.
- Asegure la puesta a tierra del domicilio con un electricista matriculado.
- El rango admisible de tensión es: 198V – 242V. Si las variaciones de tensión no están adecuadas al rango admisible, instale un regulador automático de voltaje con 1000W de potencia.



Nota: La instalación eléctrica deberá realizarse siempre respetando las normas de seguridad, asegurándose de que no provocará una sobrecarga en la red.



Atención: Al colocar el aparato, asegúrese de que el cable de alimentación no quede atrapado o dañado. Para su funcionamiento, deberá conectar el producto a un tomacorriente individual; esto significa que del mismo no deben tomar tensión otros artefactos eléctricos y que además no se podrán utilizar prolongaciones ni triples.

UBICACIÓN

- Alejarla de fuentes de calor, como luz solar, cocinas, estufas, radiadores y calefones.
- No instalar el producto a la intemperie.
- Dejar 10 cm de espacio libre en todos sus lados y 20 cm en su parte superior.



Nota: Antes de poner en funcionamiento el producto, retire el taco de EPS que se encuentra detrás del motocompresor. Asegúrese de que la bandeja de evaporación quede en su lugar luego de retirar el taco.

NIVELACIÓN Y PREPARACIÓN

- Despegue y retire el film que recubre el gabinete y las puertas de la heladera.
- Regule los pies niveladores delanteros a fin de asegurar la estabilidad de la heladera. Este ajuste permite:

- Una correcta inclinación hacia la parte trasera, asegurando el cierre de las puertas.
- Optimizar la temperatura.
- Ahorro de la energía.
- Disminuir el sonido producido por el motocompresor.



Atención: El gas R600 utilizado en la aislación es inflamable. No prender fuego el aparato y al momento del desecho tomar las precauciones correspondientes al caso.



Atención: Este aparato esta fabricado con gas R600a en su aislación. Una sustancia que comienza a arder de forma muy fácil al contacto con una llama, chispa, electricidad estática, etc. Por calor o fricción, al contacto con el aire o agua si se libera.



INSTRUCCIONES

¿CÓMO UTILIZAR SU HELADERA?

CONOZCA RÁPIDAMENTE EL FUNCIONAMIENTO DE SU HELADERA



Nota: Despegue y retire el film que recubre el gabinete y las puertas de la heladera.

CONTROL DE LA TEMPERATURA

- Luego de instalar la heladera de acuerdo a las instrucciones, coloque el selector de temperatura (termostato) a temperatura máxima (posición 7).
- Déjela en funcionamiento durante 6 horas, vacía y con las puertas cerradas.
- Luego de este período coloque los alimentos y regule el sensor de temperatura en la posición 4 durante un período de 24hs, evalúe según sus necesidades si es necesario modificar esta posición según lo siguiente:

POSICIÓN	INDICADA PARA	TEMPERATURA AMBIENTE
0	Desconectar la refrigeración	0°C
1 y 2	Frío moderado	Hasta 20°C
2 a 6	Uso normal días agradables	20°C a 40°C
7	Frío máximo días calurosos	40°C a 43°C

- Si desea menor temperatura (más frío) aumente la posición del selector. Si desea mayor temperatura (menos frío) baje la posición, según se indica en la tabla anterior.



Atención: Es importante indicar que la posición 0 desconecta la refrigeración, y la posición 7 es de funcionamiento continuo.



Nota: En todos los casos, la temperatura del freezer quedará automáticamente ajustada.

RECOMENDACIONES GENERALES - CUIDADO DEL PRODUCTO

- Siempre que desconecte su heladera del tomacorriente espere por lo menos 10 (diez) minutos para volver a conectarla.
- Cuando realice cargas importantes de alimentos y bebidas, es normal que la heladera funcione continuamente durante mayor tiempo hasta alcanzar las temperaturas deseadas.
- A trabajar con temperaturas predeterminadas por el termostato, es normal que al conectar o desconectar el producto se escuche un crujido.
- Es normal que el condensador y el compresor presenten temperaturas elevadas. Verifique siempre que las puertas estén bien cerradas.
- Los ruidos provenientes de la circulación del gas son normales.

- El calentamiento en zonas próximas a los laterales de la puerta y en las paredes externas de la heladera es normal, ya que cuenta con un sistema para evitar la condensación externa (formación de gotas de agua).
- Si hay mucha humedad, pueden formarse gotas. Secar con un paño suave y seco.
- No se apoye sobre las puertas. Las bisagras se pueden desregular, afectando el cierre.
- Nunca forre los estantes.
- No coloque objetos sobre la heladera.
- Nunca cuelgue ropa, paños u objetos en la parte trasera de la heladera, ya que aumenta el consumo de energía y perjudica su funcionamiento. No utilizar extensiones, zapatillas o adaptadores.

CUIDADO DE ALIMENTOS

- Para mejor conservación de las verduras, colóquelas en bolsas plásticas y almacénelas en el crisper.
- El congelado sólo conserva, no mejora la calidad del producto.
- Respete los tiempos de almacenamiento de los alimentos congelados para mantener su valor nutritivo. Recuerde revisar dicha información en las etiquetas de los productos o con su fabricante.
- No coloque alimentos ni líquidos en recipientes abiertos.
- Evite desperdicios, descongele solo la cantidad de alimento que va a consumir.
- Evite mezclar alimentos frescos con alimentos ya congelados.
- Nunca coloque alimentos calientes en la heladera.
- No vuelva a congelar alimentos ya descongelados total o parcialmente.
- Mantenga las puertas abiertas solamente el tiempo necesario.
- Retire el agua que pueda condensarse en el fondo de los cajones de vegetales.



Atención: Procure utilizar la regulación de temperatura adecuada para cada situación, ya que de lo contrario podrá resultar en frío excesivo (desperdicio de energía) o altas temperaturas (condensación interna y alimentos que se echan a perder).

ZONA REFRIGERADOR (ALIMENTOS FRESCOS)

- Este compartimiento está destinado a conservar alimentos frescos a temperaturas entre los 2° y 5°C aproximadamente.

CAJONES O CRISPERS

- Para el almacenamiento y conservación de frutas y vegetales, dispone de un cajón deslizante que brinda condiciones de temperatura y humedad ideales.

DISPENSER DE AGUA (SEGÚN VERSIÓN ADQUIRIDA)

- Uso exclusivo de agua potable (cualquier otra bebida puede causar daños en la válvula del dispenser).
- No use detergentes ni limpiadores con aroma.
- Respete los niveles máximos del recipiente.
- Siempre despache sosteniendo el vaso para evitar accidentes. Luego de llenar el vaso, retírelo lentamente para evitar goteos.

ANAQUELES (EXTRACCIÓN Y CAMBIO DE POSICIÓN)

1. Remueva cualquier alimento u objeto.
2. Para liberar el anaquele sujételo de su parte inferior y tire ligeramente hacia arriba hasta liberarlo del riel.
3. Para volver a colocar el anaquele en la posición deseada, asegúrese que el mismo quede encastrado correctamente en el riel. Luego empuje hacia abajo.

DESCONGELAMIENTO (CÓMO PROCEDER)

1. Coloque el termostato en la posición "0" y desconecte la ficha del tomacorriente. Para cortar totalmente la energía eléctrica, debe desenchufar su heladera. La posición "0" solo detiene el proceso de refrigeración.
2. Retire todos los alimentos del interior de la heladera, para conservar las temperaturas de los comestibles congelados, colóquelos en una caja de telgopor, envase plástico o envuélvalos en hoja de papel aluminio o papel común.
3. Para agilizar el descongelamiento, mantenga las puertas abiertas.
4. Una vez finalizado el descongelamiento, seque el freezer y limpie la parte interna del compartimiento de la heladera y los accesorios. Ver Cuidado y Limpieza.
5. Vuelva a colocar todos los accesorios.
6. Conecte la ficha al tomacorriente.
7. Coloque el termostato en la posición adecuada.



¿CÓMO CUIDAR SU HELADERA?

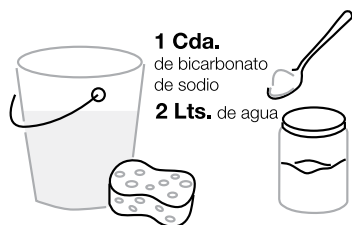
SIGA LAS INSTRUCCIONES PARA UNA CORRECTA LIMPIEZA Y CUIDADO

LIMPIEZA EXTERIOR

- Para conservar el aspecto de la heladera utilice elementos de limpieza y generación de brillo no abrasivos. Las manijas pueden limpiarse con un paño humedecido en solución de agua y jabón neutro.
- En ambos casos, no utilice solventes ni alcohol; estos productos deterioran los acabados plásticos y la pintura de su heladera.
- Es recomendable limpiar el condensador cada 6 meses, esto mejora el rendimiento de su heladera. Este puede limpiarse con un cepillo suave o utilizando una aspiradora que le facilite remover el polvo y la pelusa acumulada.

LIMPIEZA INTERIOR

- Para realizar esta limpieza desenchufe la heladera y repase el Interior del freezer y el refrigerador con una solución de agua tibia y bicarbonato de sodio (15 gr. de bicarbonato por cada litro de agua). Esto además de limpiarla logrará que los olores se neutralicen.

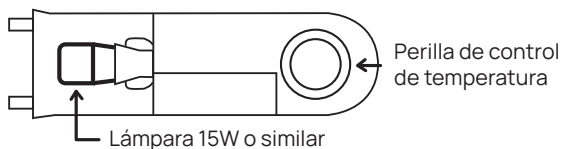


CAMBIO DE LÁMPARA ¿CÓMO PROCEDER?

Cuando necesite cambiar la lámpara, por favor comuníquese con las líneas de servicio Drea para agendar un servicio técnico especializado, el cual permita enviar a una persona capacitada para el cambio de la parte.



Atención: La no utilización de una lámpara certificada para este producto, puede ocasionar daños eléctricos sobre el mismo.





MEDIDAS DE SEGURIDAD

RIESGOS Y PRECAUCIONES GENERALES

EN ESTA SECCIÓN ENCONTRARÁ CONSEJOS PARA UTILIZAR SU NUEVA HELADERA.

- Utilice la heladera sólo con fines domésticos, para ello ha sido diseñada.
- Siga las instrucciones de este manual en la sección instalación y preste especial atención a la puesta a tierra de la heladera.
- Este producto no debe ser instalado al aire libre, ni siquiera en un lugar protegido por una cubierta ya que puede oxidarse, decolorarse, o dañarse de otra manera.
- No tire del cable de conexión de la heladera. Para desenchufarla, hágalo sujetando el cuerpo del enchufe o ficha y luego retírela del tomacorriente.
- Si detectó algún cable dañado, no intente repararlo o reemplazarlo, comuníquese con el Servicio de Asistencia Técnica de la marca.
- Desenchufe siempre la heladera antes de realizar cualquier operación de cambio de parte y/o limpieza o cualquier otro tipo de actividad sobre el equipo.



Para cortar totalmente la energía eléctrica, debe desenchufar su heladera.



- No tocar la heladera con los pies descalzos.
- No conserve en este aparato productos y/o materiales científicos, inflamables ni sustancias explosivas tales como aerosoles con propelente.
- No conserve botellas de vidrio y plástico con gas en el freezer. Pueden estallar.
- No use dispositivos mecánicos para descongelar que no sean recomendados por el fabricante.
- Evite golpes en la parte trasera del producto que puedan dañar el circuito de refrigeración.

- En caso de dudas sobre el funcionamiento de su heladera, antes de contactarse con nuestro centro de ayuda telefónico, consulte el capítulo "Causa y soluciones posibles".

¿CÓMO DESECHAR APROPIADAMENTE SU HELADERA ANTIGUA?

- La correcta eliminación de este producto evita consecuencias negativas para el medio ambiente y la salud. Es por ello, que el producto no debe tratarse como un residuo doméstico ya que utiliza ciclopentano como gas aislante.
- Se recomienda entregarlo en un punto de recolección para el reciclaje de aparatos eléctricos y electrónicos. Dar cumplimiento a las leyes municipales vigentes.
- Antes de deshacerse de su heladera antigua corte el cable de alimentación, retire las puertas y deje los estantes en su lugar, para que los niños no puedan entrar.



CAUSAS Y POSIBLES SOLUCIONES



Atención: Este aparato no está destinado para ser usado por personas cuyas capacidades físicas o mentales estén reducidas, o carezcan de experiencia, salvo si tienen supervisión de una persona responsable. Los niños deberían ser supervisados al momento de usar este aparato.

LA HELADERA NO FUNCIONA

Falta de energía.	Verifique el fusible o el disyuntor de la residencia. Vea también si el enchufe está conectado al tomacorriente.
Tensión muy baja / alta (esto puede ser notado por oscilaciones de luminosidad de focos de su casa).	Instale un estabilizador automático de voltaje con potencia mínima de 1000 watts.
Tomacorrientes descompuesto	Conecte otro aparato en ese tomacorriente para verificarlo y cambie el enchufe si es necesario.
Enchufe desconectado.	Conéctelo.
Cable de alimentación dañado.	Llame al Servicio Técnico autorizado o póngase en contacto con su revendedor.
El mando de temperatura está en 0.	Ajústelo conforme el ítem "Instrucciones" (Control de la temperatura).
Ha actuado la protección eléctrica de su casa sobre la línea de tensión a la que está conectada.	Verifique el fusible o el disyuntor de la resistencia.

RUIDOS

Instalación en un lugar no adecuado.	Vea el ítem "Instrucciones" (Nivelación y preparación).
Nivelación en un lugar no adecuado.	Regule las patas estabilizadoras (Nivelación y preparación).
Tubos en la parte trasera tocando la pared.	Aleje el producto de la pared (Ubicación).

LOS ALIMENTOS SE RESECAN

Los alimentos no están envueltos o alojados en recipientes.	Embale los alimentos y/o tape los recipientes.
-------------------------------------------------------------	------------------------------------------------

LA LÁMPARA NO ENCIENDE

Lámpara quemada.	Comuníquese con servicio post venta. Vea el ítem "Cuidado y limpieza" (Cambio de lámparas)
------------------	--------------------------------------------------------------------------------------------

REFRIGERACIÓN INSUFICIENTE

La circulación de aire está siendo muy obstruida.	Redistribuya los alimentos evitando sobrecargar los estantes. No forre los estantes con toallas.
Las puertas estan siendo abiertas con mucha frecuencia.	Abra las puertas solamente cuando sea necesario.
Control de temperatura en la posición incorrecta.	Ajústelo conforme el ítem "Instrucciones" (Control de la temperatura).

■ CONDENSACIÓN EXTERNA

Elevada humedad del aire ambiente (normal en ciertos climas y épocas del año).

Instale su heladera en un lugar ventilado.

Mala adherencia del burlete del contorno de la puerta.

Regule las patas delanteras de modo que mantengan la heladera levemente inclinada hacia atrás.

■ CONDENSACIÓN INTERNA

Apertura de puertas muy frecuente.

Abra las puertas solamente cuando sea necesario.

Alimentos desembalados y/o recipientes con líquidos sin tapar (humedad excesiva).

Embale los alimentos y/o tape los recipientes.

Mala adherencia del burlete que recubre el contorno de la puerta.

Regule las patas delanteras de modo que mantengan la heladera levemente inclinada hacia atrás.

Almacenaje de alimentos calientes en la heladera.

Espere a que descienda la temperatura de los alimentos antes de ponerlos en la heladera.

Puertas mal cerradas.

Verifique si algún objeto está impidiendo el cierre completo de las puertas o nivele la misma. "Instrucciones" (Nivelamiento y preparación).

Control de temperatura en la posición incorrecta.

Ajústelo conforme el ítem "instrucciones" (Control de la temperatura).

■ EL MOTOR FUNCIONA MUCHO TIEMPO O NO CORTA

La heladera ha sido cargada con gran cantidad de alimentos.

Aguarde hasta estabilizar la temperatura de los alimentos.

La heladera acaba de ser instalada.

Aguarde hasta estabilizar la temperatura de los alimentos.

Las puertas están siendo abiertas con mucha frecuencia.

Abra las puertas solamente cuando sea necesario.

Puertas mal cerradas.

Verifique si algún objeto está impidiendo el cierre completo de las puertas o nivele la misma. "Instrucciones" (Nivelamiento y preparación).

El mando de temperatura está en posición máximo frío

Ajústelo conforme el ítem "Instrucciones" (Control de la temperatura).

El condensador requiere limpieza.

Límpielo conforme el ítem "Cuidado y limpieza" (Limpieza exterior).

RUIDOS NORMALES

CRUJIDOS

- Los crujidos pueden ser debidos al desprendimiento del hielo que es formado en el interior del freezer. Es el mismo ruido que ocurre cuando cubitos de hielo son retirados del freezer y expuestos a temperatura ambiente. Los crujidos pueden aun ocurrir en el momento en el que el compresor conecta o desconecta. Así también pueden escucharse crujidos por la contracción del poliuretano que funciona como aislante del sistema frigorífico.

RUIDOS DEL COMPRESOR

- Ruido característico de motor. Significa que el compresor está en funcionamiento.
- Variaciones en el tiempo que el compresor queda encendido son normales. Este tiempo varía en función de varios factores: cantidad de alimentos almacenados, días fríos o calientes, cantidad de apreturas de puerta.

RUIDOS DE EXPANSIÓN DEL GAS

- Ruido característico de la expansión del gas en el sistema de refrigeración. Es un ruido semejante al generado cuando se llena un globo de aire.

RUIDOS DEL SISTEMA DE DESCONGELAMIENTO

- Ruido característico de agua escurriendo. Ocurre cuando la heladera está haciendo el descongelamiento automático.

CERTIFICADO DE GARANTÍA



Durante el plazo de DOCE (12) meses a partir de la fecha de compra de este aparato, DREAN S.A., fabricante y/o importador de este producto, garantiza y se compromete frente al comprador original a reparar o reponer la pieza cuya defectuosidad obedezca a causas de fabricación.

Se entiende por reponer, a la sustitución de la pieza por otra igual o similar a la original y que a juicio de DREAN S.A. asegure el correcto funcionamiento de la unidad, no obligándose la Empresa al cambio de la unidad completa en el marco de la Ley 24.240 o la norma que la sustituya en el futuro.

Las especificaciones técnicas y condiciones de uso y correcto mantenimiento se describen en la guía rápida que acompaña el producto y en el manual de uso que puede descargarse de la página web: <https://blog.drean.com.ar/category/manuales/>

EXCEPCIONES A LA COBERTURA DE GARANTÍA

La garantía queda anulada en los siguientes casos:

- a)** Uso impropio, abusivo o distinto del uso doméstico.
- b)** Instalación en condiciones distintas a las recomendadas en el Manual del Usuario y/o instalación negligente del producto y/o que la misma no fuera ejecutada por personal matriculado.
- c)** Si el producto hubiera sido intervenido por el personal ajeno al servicio técnico autorizado.
- d)** Excesos o caídas de tensión eléctrica que impliquen uso en condiciones anormales.
- e)** En caso de enmiendas o raspaduras en los datos consignados en este certificado de cobertura o en la factura de compra.
- f)** Los daños ocasionados al exterior del gabinete y/o daños estéticos.
- g)** Daños ocasionados en el interior y exterior del gabinete producido por roturas, golpes, rayaduras, instalaciones incorrectas o ilegales, desgaste producido por el maltrato o uso indebido del producto, y en general todos aquellos defectos producidos por agentes externos (por ejemplo, plagas, productos de limpieza, etc.) y que no sean imputables directamente al fabricante.
- h)** Daños ocasionados en mudanzas o traslados y/o fuerza mayor.
- i)** Daños o desperfectos ocasionados por la acumulación de sarro o cualquier mineral o agente extraño arrastrado por el agua.
- j)** En ningún caso DREAN S.A. asume responsabilidad por ningún daño y/o perjuicio, sea directo o indirecto, que pudiesen sufrir el adquirente, usuarios o terceros en relación con el bien, no pudiendo interpretarse esta garantía como generadora de obligaciones distintas a las expresamente indicadas en el presente certificado de garantía.

DREAN S.A. se compromete a reparar el producto defectuoso sin cargo alguno, durante el plazo de vigencia de la garantía, si fallare en situaciones normales de uso y conforme lo indicado en el Manual del Usuario.

Las reparaciones se realizarán en un plazo máximo de (30) días del recibo fehaciente de solicitud de reparación en nuestro Departamento de Servicio Técnico o Centro de Servicio Autorizado, quienes otorgarán el número de "orden de servicio" correspondiente.

Este plazo indicado podrá ampliarse por razones de fuerza mayor y casos fortuitos. Para obtener más información sobre nuestros servicios de asistencia técnica, los invitamos a visitar nuestro sitio web: https://drean.com.ar/es_AR/servicio_tecnico

La garantía de un producto adquirido de segunda/outlet tendrá vigencia por SEIS (6) meses. En caso de que la unidad no fuera posible de reparación técnica se procederá con el reemplazo del producto por uno de iguales condiciones (segunda/outlet). La solución de la controversia nunca podrá superar el monto de la factura.

En el caso de que las reparaciones no puedan efectuarse en el domicilio del comprador original, DREAN S.A. se hará cargo de los costos del flete y seguro necesarios para el traslado del producto a nuestros talleres o Centros de Servicio Autorizados en un radio máximo de 50 km de estos. Toda intervención de nuestro personal realizada a pedido del comprador, dentro del plazo de esta garantía, que no fuera originada por falta o defecto cubierta por este certificado, deberá ser abonado por el interesado de acuerdo a la tarifa vigente.

RESPONSABILIDAD NORMAL DEL COMPRADOR ORIGINAL

- 1) Para que este certificado sea válido es imprescindible que el usuario acredite ante el servicio técnico autorizado por DREAN S.A. la fecha de compra mediante la factura oficial de compra del aparato. DREAN S.A. se reserva el derecho de comparar la exactitud de estos datos con los registros de control de salida de la Empresa.
- 2) Antes de instalar y usar el aparato, deberá leer cuidadosamente el manual de instrucciones, usar la instalación que se adjunta y respetar sus indicaciones.
- 3) Conectar correctamente la toma de alimentación previsto con conexión de cable a tierra.
- 4) Verificar que la tensión de línea corresponda a 220V y 50 Hz.

IMPORTANTE

- 1) El presente certificado anula cualquier otra garantía implícita o explícita, por la cual y expresamente no se autoriza a ninguna otra persona, sociedad o asociación a asumir por cuenta de Drean S.A. ninguna responsabilidad con respecto a nuestros productos.
- 2) Se hace constar que esta unidad ha sido diseñada para uso familiar. Por tal motivo, su uso comercial, industrial o afectación a cualquier otro tipo de utilización no está amparado por esta garantía.
- 3) Cualquier gestión judicial a que pudiera dar lugar la presente, será resuelta ante la Justicia Ordinaria de CABA.

CENTRO DE ATENCIÓN AL CONSUMIDOR:

(Servicio y Venta de Repuestos)

Teléfonos: (011) 5246 8663 (CABA y GBA) / 0800 345 6580 (Interior del país)

DREAN S.A.

Correo electrónico: contacto@drean.com.ar

Correo electrónico notificaciones legales: notificaciones.argentina@mabe.com.ar

Av. Américo E. Alladio 325 (X5967AHA) Luque - Pcia. de Córdoba

DREAN



Asistencia Total Drean



CABA y GBA: (011) 5246-8663
Interior del país: 0800-345-6580



www.drean.com.ar



[/dreanargentina](https://www.facebook.com/dreanargentina)



[@dreanargentina](https://www.instagram.com/dreanargentina)



[@dreanargentina](https://www.pinterest.com/dreanargentina)



[Dreanargentina](https://www.youtube.com/Dreanargentina)



[@dreanargentina](https://www.tiktok.com/@dreanargentina)